

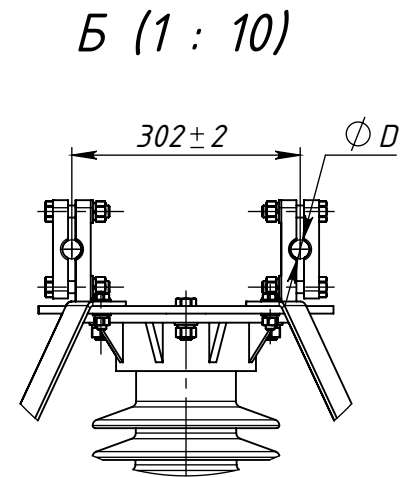
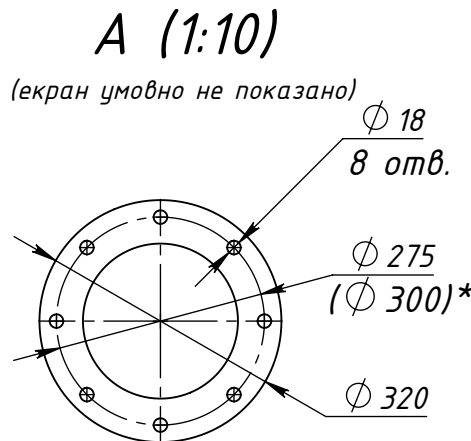
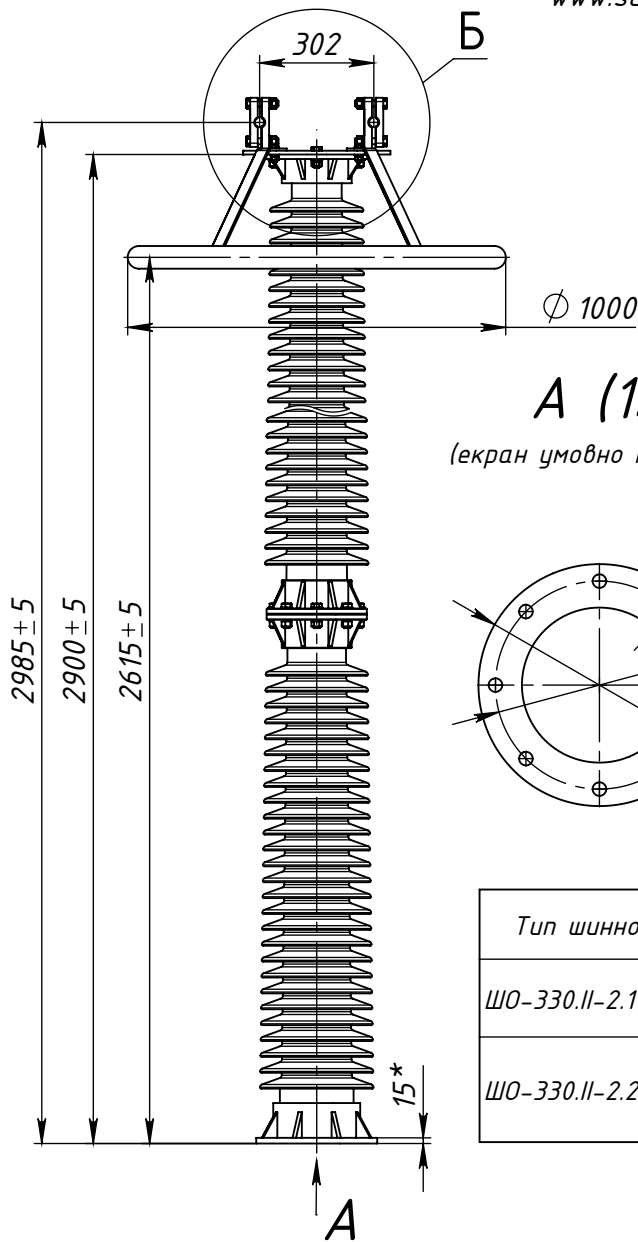


**СУЧАСНІ
ЕНЕРГЕТИЧНІ
ТА БУДІВЕЛЬНІ
ТЕХНОЛОГІЇ**

ТОВ «СУЧАСНІ ЕНЕРГЕТИЧНІ ТА БУДІВЕЛЬНІ ТЕХНОЛОГІЇ»
51900, Україна, Дніпропетровська обл., місто Кам'янське,
вулиця Далекосхідна, будинок 18 офіс 218
Тел. +38 (050) 929-76-50, (096) 862-01-95, (063) 165-28-37
www.tfzm.com.ua; E-mail: 1@tfzm.com.ua
www.sebt.com.ua; E-mail: 1@sebt.com.ua

Погоджено

“ ” _____ 202_ р.

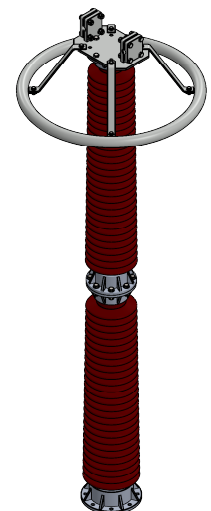


Тип шинної опори	D, мм.	Діаметр проводів, мм.	Марка проводу
ШО-330.II-2.1 УХЛ1	25	24,0-24,1	АС 300/39, АС 300/48
ШО-330.II-2.2 УХЛ1	33	27,7-33,2	АС-400/64, АС-500/64, АС-600/72

*Конфігурація, та зовнішні розміри фланців можуть відрізнятися від наведених у кресленні. Приєднувальні розміри, та розміри кріплення фланця узгоджуються при замовленні.

Технічні характеристики:

1. Номінальна напруга, кВ - 330
2. Найбільша робоча напруга, кВ - 363
3. Мінімальна руйнівна сила при згині, кН - 8
4. Довжина шляху витoku, мм не менше - 8400
5. Ступінь забруднення атмосфери у районі експлуатації - II
6. Випробна напруга повного грозового імпульсу, кВ - 1300
7. Допустиме тяжіння проводів, Н, не більше - 1480
8. Кількість проводів, що приєднуються - 2
9. Діаметр проводів, що приєднуються, мм - 24,1-33,2
10. Марка проводів, що приєднуються:
- ШО-330.II-2.1 УХЛ1 - АС300/39; АС300/48;
- ШО-330.II-2.2 УХЛ1 - АС-400/64, АС-500/64, АС-600/72
11. Маса, кг не більше - 220 кг.
12. Продукція сертифікована та відповідає ТУ У 27.1-39812966-003:2024



Шинна опора ШО-330.II-2 УХЛ1

Лист

1



Перв. примен.

Справ. №

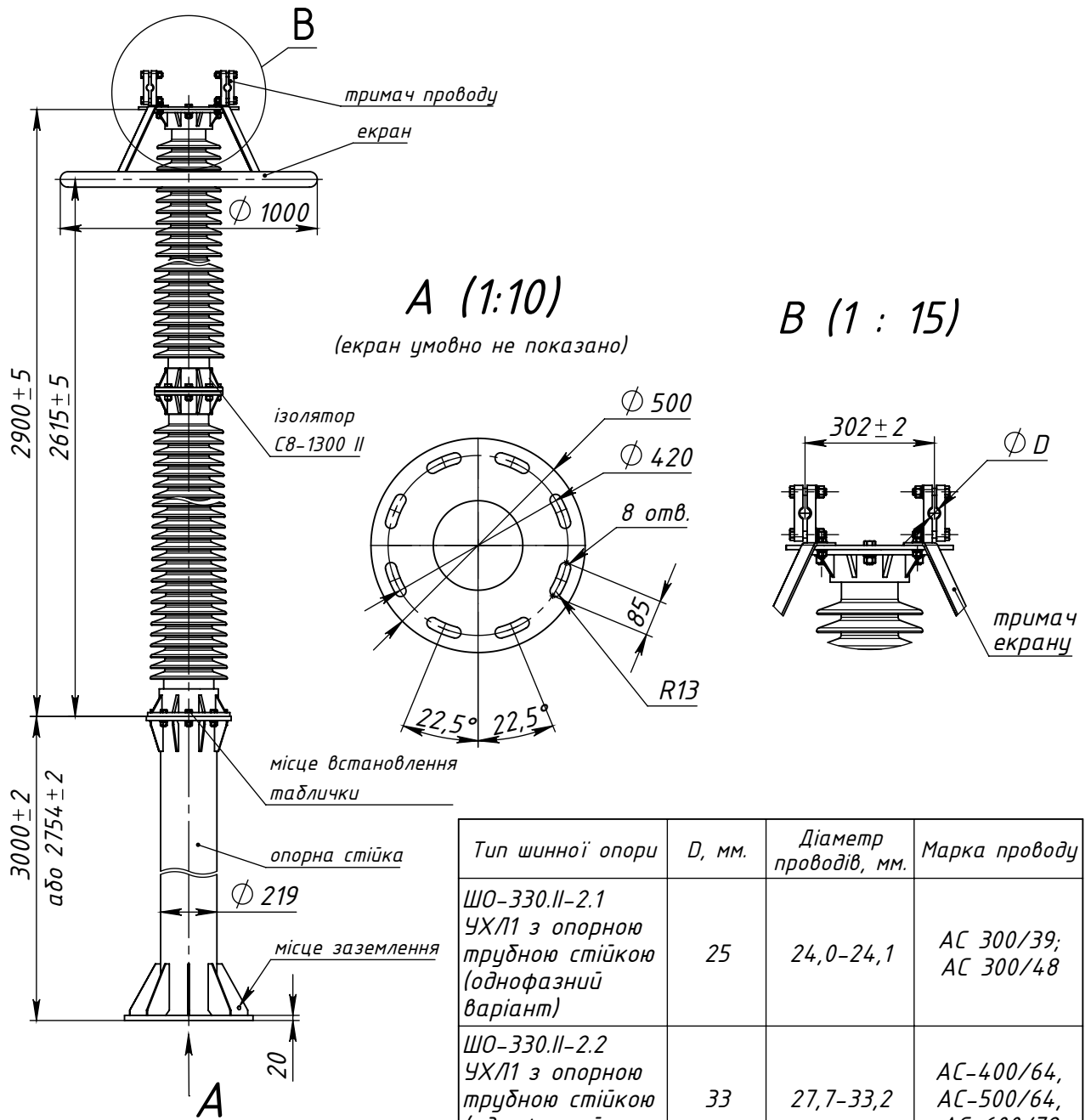
Підпись і дата

Инв. № дубл.

Взам. инв. №

Підпись і дата

Инв. № подл.



Тип шинної опори	D, мм.	Діаметр проводів, мм.	Марка проводу
ШО-330.II-2.1 УХЛ1 з опорною трубною стійкою (однофазний варіант)	25	24,0-24,1	АС 300/39; АС 300/48
ШО-330.II-2.2 УХЛ1 з опорною трубною стійкою (однофазний варіант)	33	27,7-33,2	АС-400/64, АС-500/64, АС-600/72

Вага опорної трубною стійки - не більше 188 кг.

* Розмір стійки уточнюється при замовленні

** Можливе виготовлення порної стійки з іншими приєднувальними та габаритними розмірами

Изм.	Лист	№ докум.	Подл.	Дата

Шинна опора ШО-330.II-2 УХЛ1
з опорною трубною стійкою (однофазний варіант)

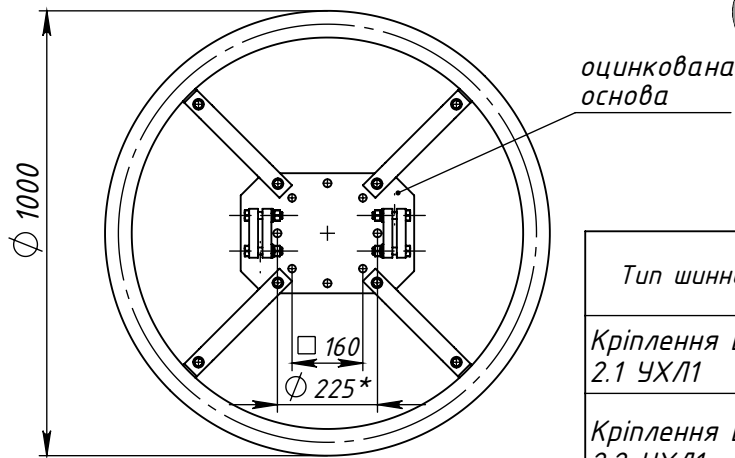
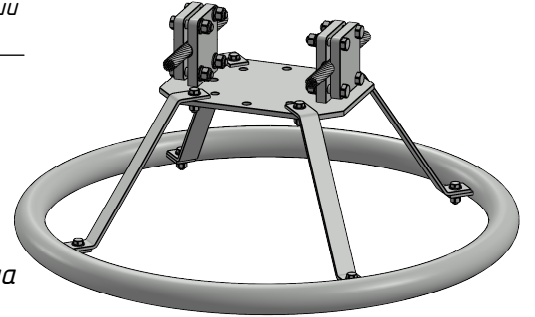
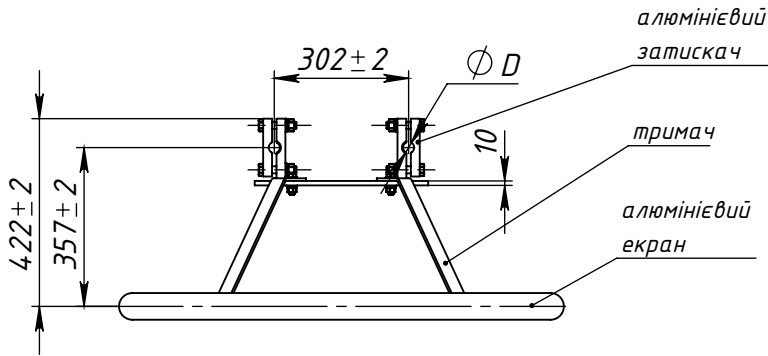
Лист
2



СУЧАСНІ
ЕНЕРГЕТИЧНІ
ТА БУДІВЕЛЬНІ
ТЕХНОЛОГІЇ

Перв. примен.

Справ. №



Тип шинної опори	D, мм.	Діаметр проводів, мм.	Марка проводу
Кріплення ШО-330.ІІ-2.1 УХЛ1	25	24,0-24,1	АС 300/39; АС 300/48
Кріплення ШО-330.ІІ-2.2 УХЛ1	33	27,7-33,2	АС-400/64, АС-500/64, АС-600/72

Подпись и дата

Инв. № дубл.

Взам. инв. №

Подпись и дата

Инв. № подл.

Изм.	Лист	№ докум.	Подп.	Дата

Шинна опора ШО-330.ІІ-2 УХЛ1

Комплект кріплення проводу
ШО-330.ІІ-2 УХЛ1

Копировал

Лист

3

Формат А4